

●組み立て時の準備

- 1 用紙からパーツははずします
- 2 おり線にそって、おりクセをつけます

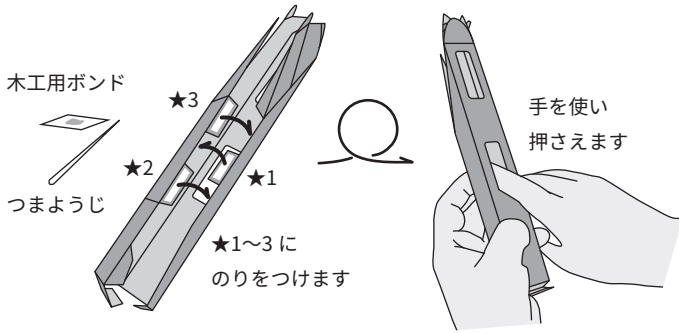
●用意するもの

- 1 のり (木工用ボンド)
- 2 つまようじ (のりをつけるのに使います)
- 3 ピンセットや棒 (おさえるのに便利です)

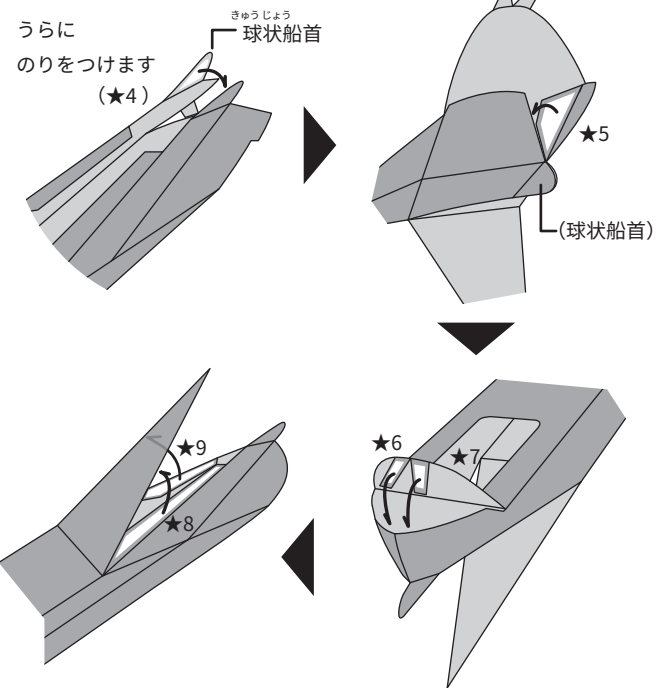
山おり -----
谷おり -----
ガイド線 - - - - -
(位置をしめします)

のりしろ ★番号
さしこみ ♥番号

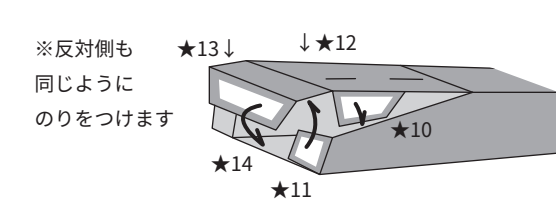
本体をつくります 1 ★1~★3 (せんたいの船体をつくります)



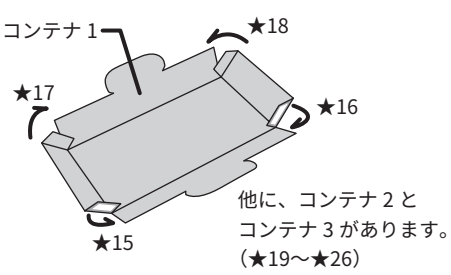
本体をつくります 2 ★4~★9 (せんしゅうの船首をつくります)



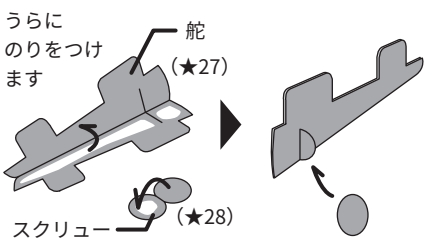
本体をつくります 3 ★10~★14 (せんびの船尾をつくります)



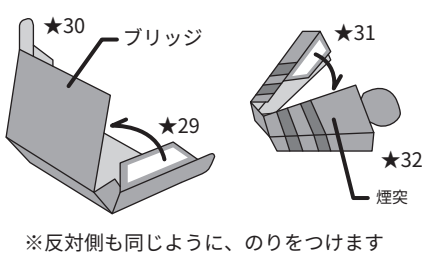
コンテナ 1をつくります ★15~★26



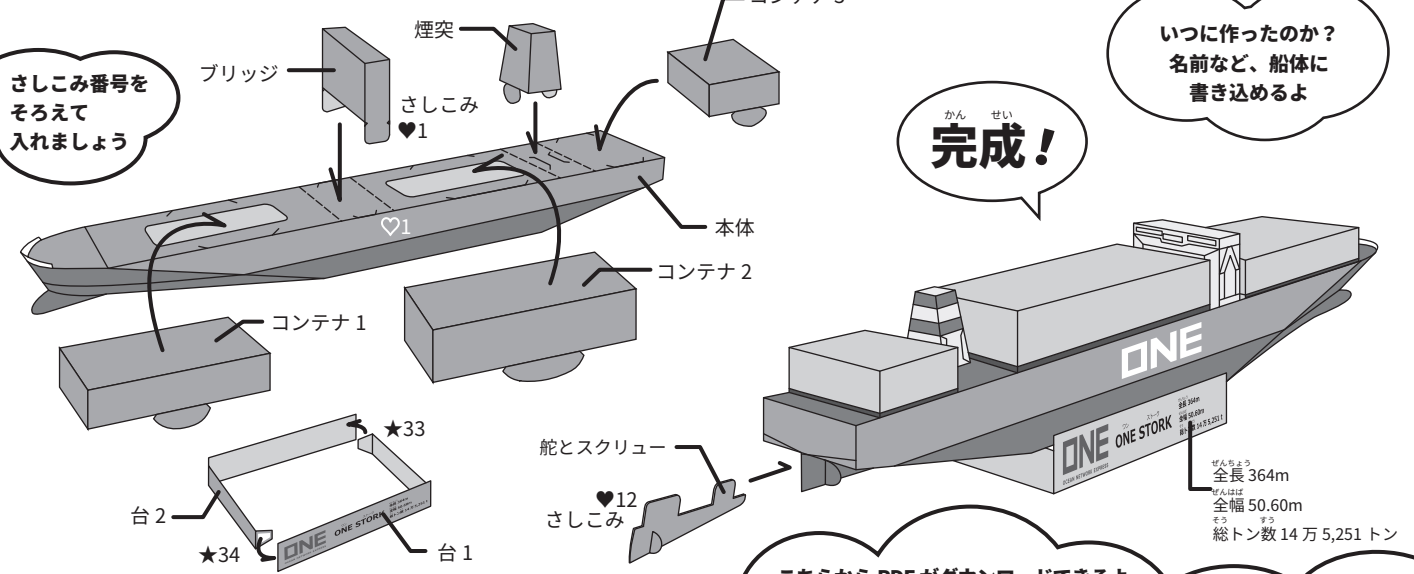
かじ 舵とスクリューをつくります (★27~★28)



ブリッジと煙突をつくります ★29~★32



あとは、さしこみです! ★33~★34 ♥1~♥12



こちらから PDF がダウンロードできるよ。
家で印刷して作ってね。 <https://www.one-line.com/en/brochures>